

Fotômetro de chamas SÓDIO, POTÁSSIO, LÍTIO, CÁLCIO E BÁRIO

 **Confiabilidade** na medição.

 **Calibração automática** em até **5 pontos**.



DM-64-5E



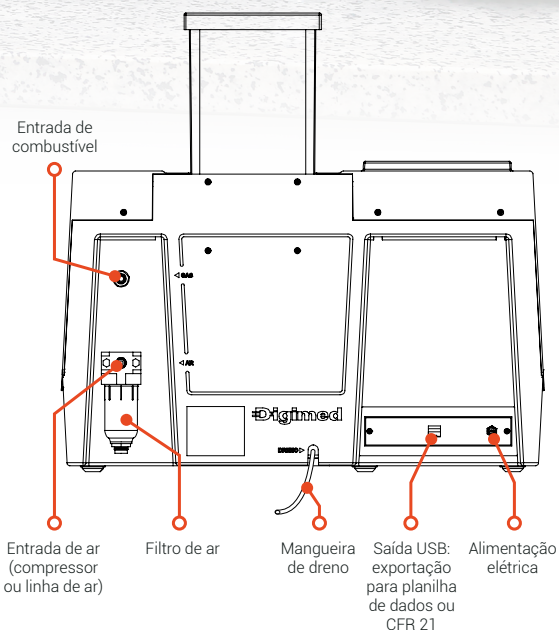
FACILIDADE DE USO E SEGURANÇA OPERACIONAL

- Leitura simultânea de até 4 parâmetros em tela touch screen;
- Menu amigável e autoexplicativo;
- Bloqueio automático do gás em caso de falha da chama;
- Gabinete em ABS V0 anti chamas.



ACESSÓRIOS QUE ACOMPANHAM

- Válvula reguladora de pressão do gás com adaptador roscado;
- Catéter sobressalente e fio de aço para desentupimento do cateter
- Fonte de alimentação 24 V;
- Solução padrão de 20 ppm de sódio, potássio, lítio e cálcio;
- Solução padrão de 500 ppm de bário;
- Mangueiras de conexão de dreno, ar e gás padrão ABNT.



ESPECIFICAÇÕES TÉCNICA

MEDIDOR

Faixa de sódio	0 a 100 ppm (com 100x diluído até 435 mEq/L)
Faixa de potássio	0 a 100 ppm (com 100x diluído até 256 mEq/L)
Faixa de lítio	0 a 100 ppm (com 100x diluído até 1.441 mEq/L)
Faixa de cálcio	0 a 100 ppm (com 100x diluído até 500 mEq/L)
Faixa de bário	10 a 1000 ppm (com 100x diluído até 73 mEq/L)

GERAL

Indicação	Display LCD 5" com sensor touch screen
Saída digital	USB
Material do gabinete	ABS V0
Alimentação elétrica	100 a 240 Vca (60 Hz)
Dimensões do medidor	490 x 480 x 335 mm (LAP)
Peso total	8,5 kg



Consulte-nos para a realização de customizações.



CONHEÇA Digimed



Rua Marianos, 227 - Vila Gea - São Paulo/SP
CEP: 04691-110

11 5633-2200

engenharia@digimed.ind.br

www.digimed.ind.br

